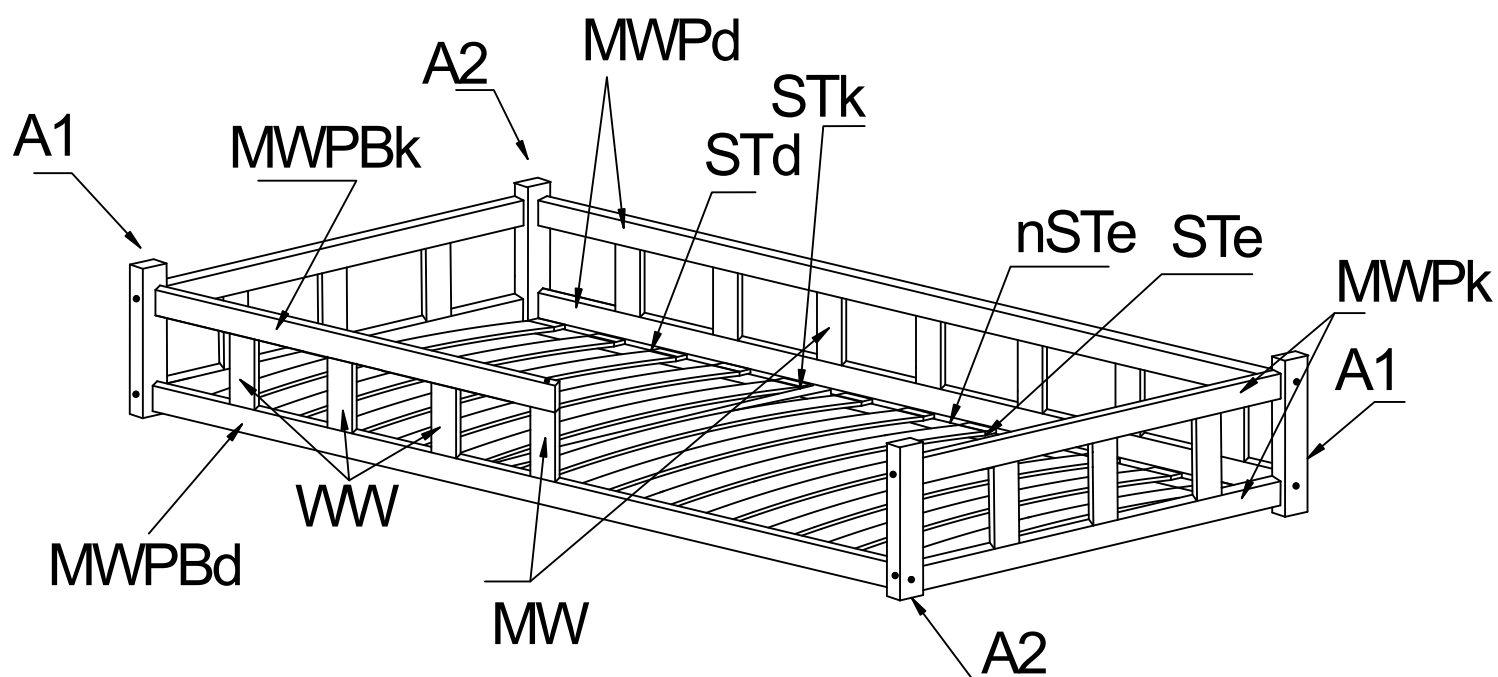
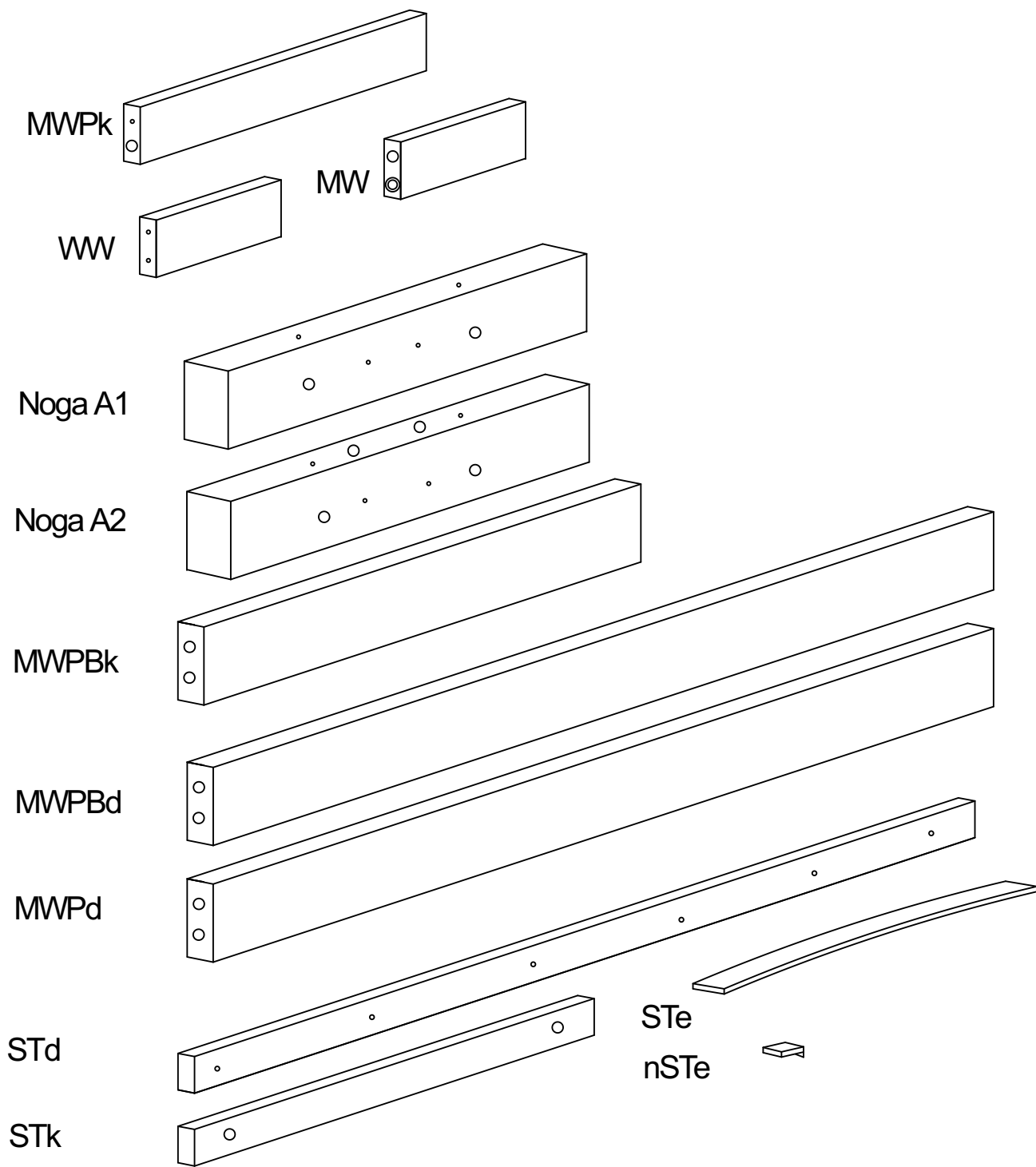


Návod na montáž
Dětská postel se zábranou (plůtkem) - nízká



A1-x2	MW- 2x
A2-x2	WW- 16x
MWPk- 4x	STe- 16x
MWPd- 2x	STd- 2x
MWPBd-1x	STk- 1x
MWPBk-1x	nSTe-x32



WDW4 100x

Lepidlo KL

WDW4 90x

Kolík KK

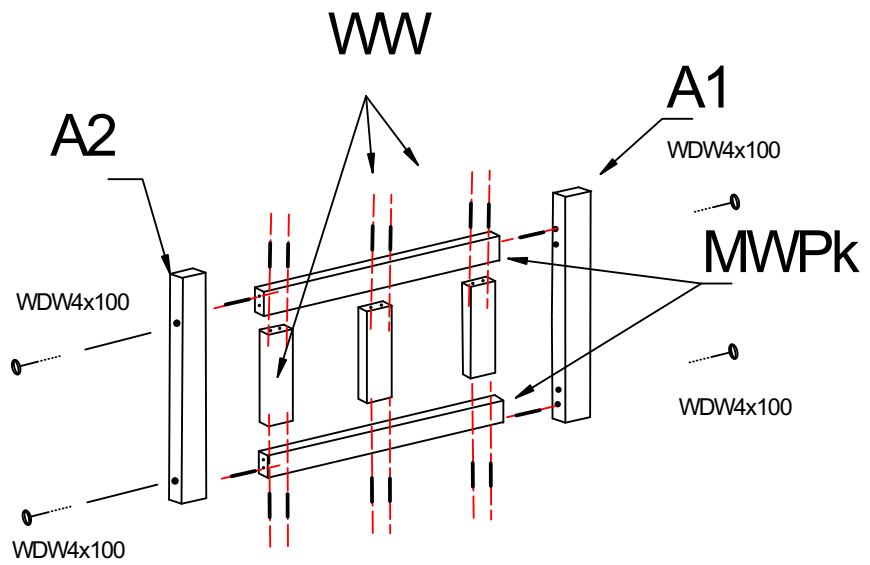
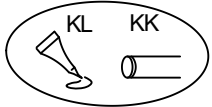
WRD35

Imbusový klíč KLC

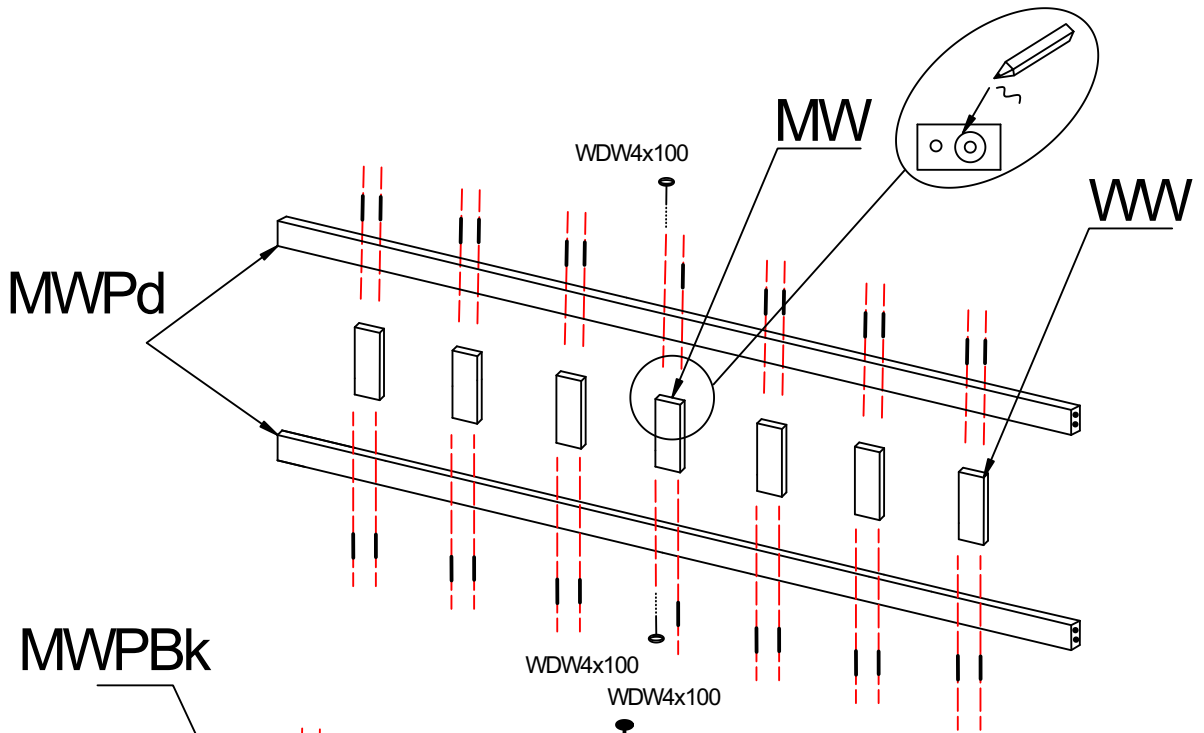
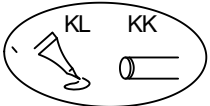
WRD16

1

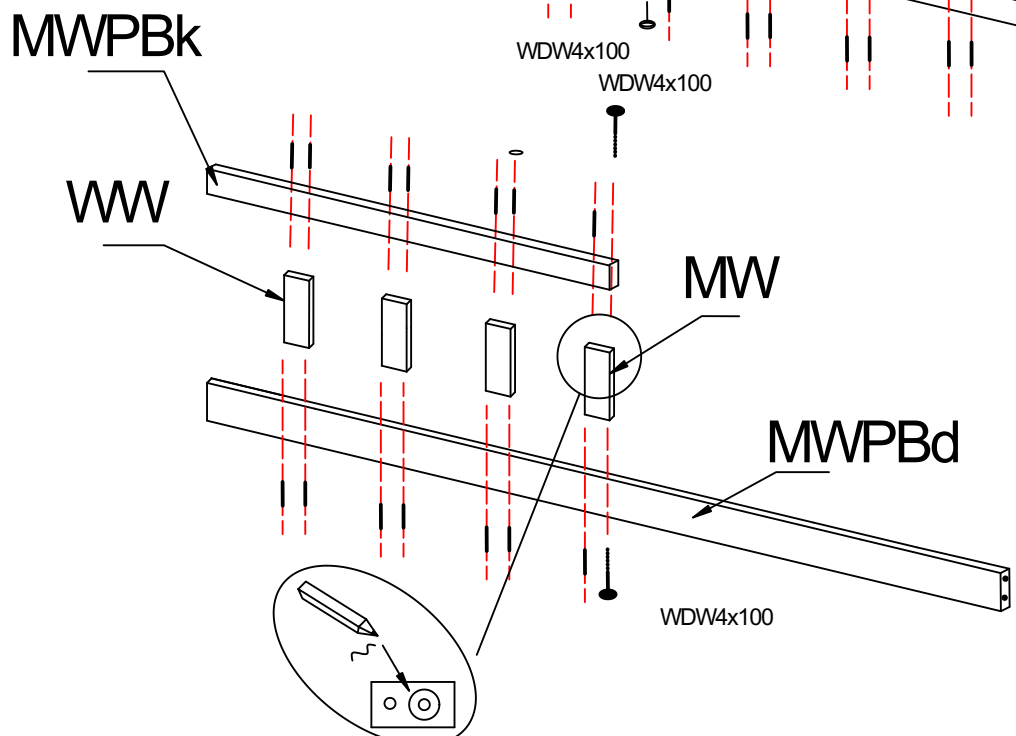
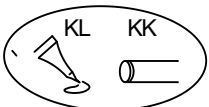
x2



2



3



WRD 35mm

